



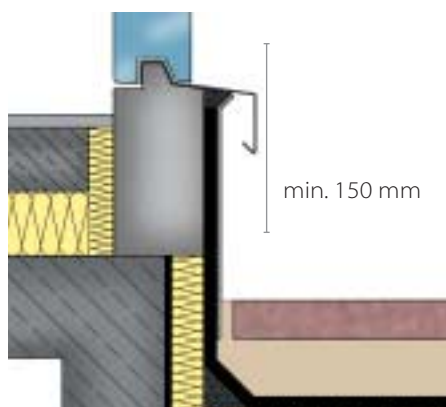
Esempi di utilizzo: linea guida per tetti piani / esempi di combinazioni

I canali di drenaggio Pircher Top abbassano le soglie che fanno inciampare. Oltre a ciò, molti sistemi di canali Pircher possono essere combinati, come in un sistema modulare, conferendo la necessaria libertà di idee ai progettisti.

Rispetto della linea guida del tetto piano

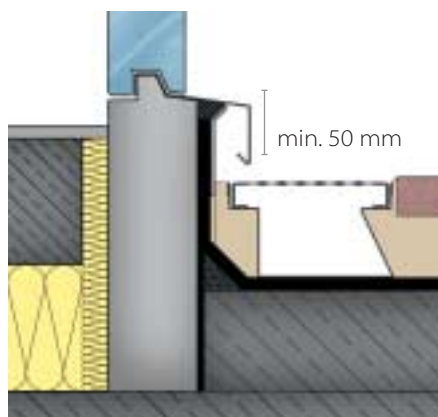
Secondo i requisiti stabiliti da DIN 18195 le impermeabilizzazioni di superfici orizzontali o leggermente in pendenza devono essere portate su elementi strutturali adiacenti più alti, normalmente 150 mm sopra la superficie dello strato di protezione del rivestimento o dell'inghiaiamento, e ivi assicurate; il che genera un gradino di almeno 150 mm (vedere figura a).

fig. a)



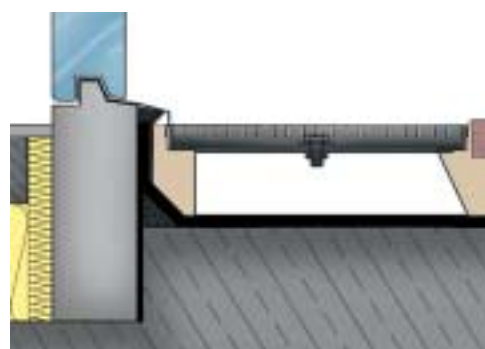
La figura a) mostra la giunzione prescritta dall'interno verso l'esterno senza canali di drenaggio. Di solito il gradino rappresenta una limitazione di utilizzo, ma in ogni caso aumenta il rischio che si verifichino incidenti.

fig. b)



Nella figura b) la giunzione è ridotta a 50 mm mediante l'installazione di un canale di drenaggio: in tal modo risulta essere comodamente percorribile.

fig. c)



A seconda delle esigenze, la giunzione può essere realizzata usando canali di drenaggio senza barriera, consentendo la costruzione di strutture per disabili e anziani. Poiché qui, in particolare, i problemi legati alle impermeabilizzazioni nella zona dell'elemento della porta sono di difficile soluzione da un punto di vista tecnico, occorre prendere provvedimenti aggiuntivi per quanto riguarda la disposizione degli elementi di drenaggio. Inoltre, occorre garantire in ogni momento un drenaggio senza ristagni, anche in caso di grandi quantità d'acqua. Per questi motivi, è molto importante scegliere bene il rivestimento drenante adiacente. Sulla base dei problemi sopra menzionati, prima della realizzazione è bene verificare con esattezza i dettagli esistenti.